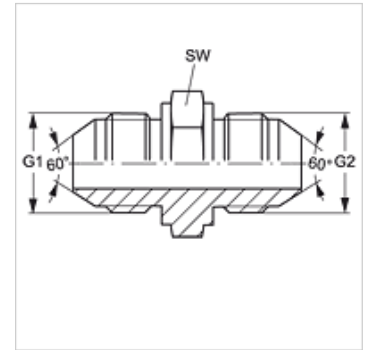


# G HJR

## Соединительный штуцер

### Свойства

Соединение 1	Наружная резьба BSP, цилиндрическая
Форма уплотнения 1	Наружный конус 60°
Соединение 2	Наружная резьба BSP, цилиндрическая
Форма уплотнения 2	Наружный конус 60°
Модель	Соединительный штуцер
Конструкция	прямые
Норма соединения 2	JIS B 8363
Материал	Сталь
Защита поверхности	Гальваническое покрытие



### Изделие

Наименование	G1 + G2	SW (mm)
G HJR 04	G 1/4" -19	19
G HJR 06	G 3/8" -19	22
G HJR 08	G 1/2" -14	27
G HJR 12	G 3/4" -14	32
G HJR 16	G 1" -11	41

SW = размер под ключ