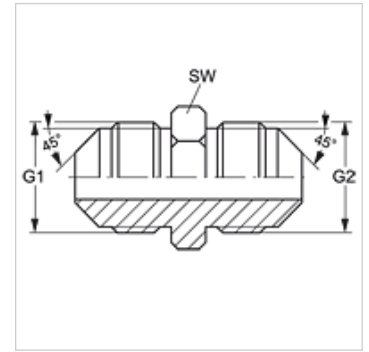


G HSA

Соединительный штуцер

Свойства

Соединение 1	Наружная резьба UN/UNF
Форма уплотнения 1	Наружный конус 45°
Соединение 2	Наружная резьба UN/UNF
Форма уплотнения 2	Наружный конус 45°
Модель	Соединительный штуцер
Конструкция	прямые
Материал	Латунь



Изделие

Наименование	G1 + G2	SW (mm)
G HSA 06	5/8" -18 UNF	16

SW = размер под ключ