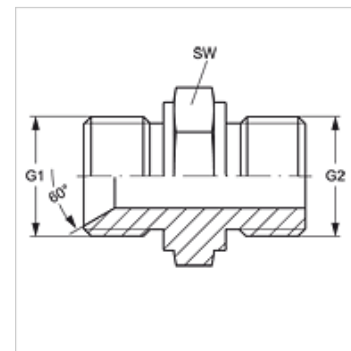
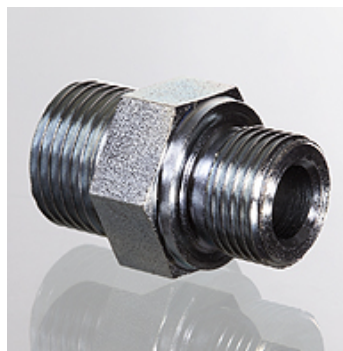


# GE HB M

Ввертный штуцер

## Свойства

Соединение 1	Наружная резьба BSP, цилиндрическая
Форма уплотнения 1	Внутренний конус 60°
Соединение 2	Метрическая наружная резьба, цилиндрическая
Форма уплотнения 2	Форма А
Модель	Ввертный штуцер
Конструкция	прямые
Материал	Сталь
Защита поверхности	Гальваническое покрытие



## Изделие

Наименование	G1	G2	SW (mm)
<b>GE HB 08 M 18</b>	G 1/2" -14	M 18 x 1,5	27

SW = размер под ключ