

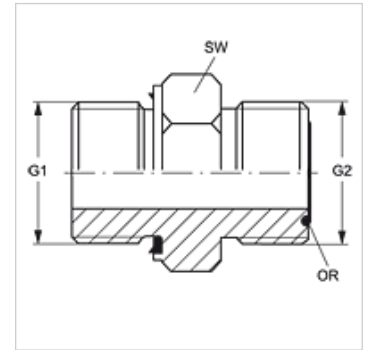
# GE HMED HJOF

Ввертный штуцер

**HANSA FLEX**

## Свойства

|                    |   |
|--------------------|---|
| Соединение 1       | Метрическая наружная резьба, цилиндрическая   |
| Форма уплотнения 1 | Форма E                                       |
| Соединение 2       | Наружная резьба ORFS                          |
| Форма уплотнения 2 | Плоское уплотнение с кольцом круглого сечения |
| Модель             | Ввертный штуцер                               |
| Конструкция        | прямые  |
| Материал           | Сталь   |
| Защита поверхности | Гальваническое покрытие                       |



## Изделие

| Наименование       | G1         | G2              | SW (mm) | Кольцо круглого сечения |
|--------------------|------------|-----------------|---------|-------------------------|
| GE HMED 10 HJOF 04 | M 10 x 1   | 9/16" -18 UNF   | 17      | 7,65 x 1,78             |
| GE HMED 12 HJOF 06 | M 12 x 1,5 | 11/16" -16 UN   | 19      | 9,25 x 1,78             |
| GE HMED 14 HJOF 06 | M 14 x 1,5 | 11/16" -16 UN   | 19      | 9,25 x 1,78             |
| GE HMED 18 HJOF 08 | M 18 x 1,5 | 13/16" -16 UN   | 24      | 12,42 x 1,78            |
| GE HMED 22 HJOF 10 | M 22 x 1,5 | 1" -14 UNS      | 27      | 15,60 x 1,78            |
| GE HMED 27 HJOF 12 | M 27 x 2   | 1.3/16" -12 UN  | 32      | 18,77 x 1,78            |
| GE HMED 33 HJOF 16 | M 33 x 2   | 1.7/16" -12 UN  | 41      | 23,52 x 1,78            |
| GE HMED 42 HJOF 20 | M 42 x 2   | 1.11/16" -12 UN | 50      | 29,87 x 1,78            |

SW = размер под ключ

## Запасные части

|    |   |
|----|---|
| WD | Мягкое уплотнение для резьбовых соединений ED |
|----|---|