

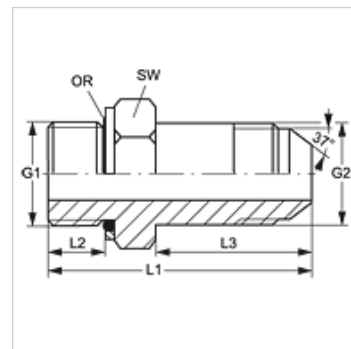
GE НМОК L HJ

Ввертный штуцер, длинный

HANSA FLEX

Свойства

Соединение 1	Метрическая наружная резьба, цилиндрическая
Форма уплотнения 1	Кольцо круглого сечения и камерное кольцо
Соединение 2	Наружная резьба UN/UNF
Форма уплотнения 2	Наружный конус 74°
Модель	Ввертный штуцер длинный
Конструкция	прямые
Материал	Сталь
Защита поверхности	Гальваническое покрытие



Изделие

Наименование	G1	G2	L1 (mm)	L2 (mm)	L3 (mm)	SW (mm)	Кольцо круглого сечения
GE НМОК L 10 HJ 04	M 10 x 1	7/16" -20 UNF	51,0	8,0	35	15	8,00 x 1,50
GE НМОК L 10 HJ 05	M 10 x 1	1/2" -20 UNF	53,0	8,0	37	15	8,00 x 1,50
GE НМОК L 12 HJ 05	M 12 x 1,5	1/2" -20 UNF	55,5	9,5	37	18	9,30 x 2,30
GE НМОК L 14 HJ 05	M 14 x 1,5	1/2" -20 UNF	56,5	9,5	37	20	11,30 x 2,30
GE НМОК L 14 HJ 06	M 14 x 1,5	9/16" -18 UNF	58,5	9,5	39	20	11,30 x 2,30
GE НМОК L 16 HJ 06	M 16 x 1,5	9/16" -18 UNF	60,0	11,0	39	22	13,30 x 2,30
GE НМОК L 16 HJ 08	M 16 x 1,5	3/4" -16 UNF	69,0	11,0	48	22	13,30 x 2,30
GE НМОК L 18 HJ 08	M 18 x 1,5	3/4" -16 UNF	70,5	12,0	48	25	15,30 x 2,30
GE НМОК L 18 HJ 10	M 18 x 1,5	7/8" -14 UNF	75,5	12,0	53	25	15,30 x 2,30
GE НМОК L 20 HJ 10	M 20 x 1,5	7/8" -14 UNF	76,5	12,0	53	28	17,30 x 2,30
GE НМОК L 22 HJ 10	M 22 x 1,5	7/8" -14 UNF	78,0	13,5	53	28	19,30 x 2,30
GE НМОК L 22 HJ 12	M 22 x 1,5	1.1/16" -12 UN	89,0	13,5	63	28	19,30 x 2,30
GE НМОК L 27 HJ 12	M 27 x 2	1.1/16" -12 UN	92,5	16,0	63	32	23,47 x 2,95
GE НМОК L 27 HJ 16	M 27 x 2	1.5/16" -12 UN	102,0	16,0	72	32	23,47 x 2,95
GE НМОК L 33 HJ 16	M 33 x 2	1.5/16" -12 UN	102,5	16,0	72	42	29,74 x 2,95
GE НМОК L 42 HJ 20	M 42 x 2	1.5/8" -12 UN	121,0	16,5	88	50	38,00 x 3,00
GE НМОК L 48 HJ 24	M 48 x 2	1.7/8" -12 UN	136,0	19,5	88	56	44,00 x 3,00

SW = размер под ключ

Запасные части

KAMMRING M Камерное кольцо, метрическое