

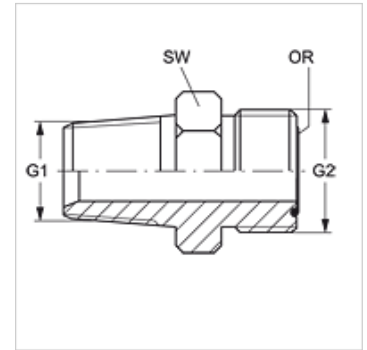
GE HN HJOF VA

Ввертный штуцер

HANSA FLEX

Свойства

Соединение 1	Наружная резьба NPT
Форма уплотнения 1	Резьбовое уплотнение
Соединение 2	Наружная резьба ORFS
Форма уплотнения 2	Плоское уплотнение с кольцом круглого сечения
Модель	Ввертный штуцер
Конструкция	прямые
Материал	нержавеющая сталь



Указания по заказу

NBR уплотнения

FPM (Витон) по запросу

Изделие

Наименование	G1	G2	SW (mm)	Кольцо круглого сечения
GE HN 02 HJOF 04 VA	1/8" -27 NPT	9/16" -18 UNF	16	7,65 x 1,78
GE HN 04 HJOF VA	1/4" -18 NPT	9/16" -18 UNF	16	7,65 x 1,78
GE HN 04 HJOF 06 VA	1/4" -18 NPT	11/16" -16 UN	19	9,25 x 1,78
GE HN 06 HJOF VA	3/8" -18 NPT	11/16" -16 UN	19	9,25 x 1,78
GE HN 06 HJOF 08 VA	3/8" -18 NPT	13/16" -16 UN	22	12,42 x 1,78
GE HN 08 HJOF VA	1/2" -14 NPT	13/16" -16 UN	22	12,42 x 1,78
GE HN 08 HJOF 10 VA	1/2" -14 NPT	1" -14 UNS	27	15,60 x 1,78
GE HN 12 HJOF VA	3/4" -14 NPT	1.3/16" -12 UN	32	18,77 x 1,78
GE HN 16 HJOF VA	1" -11,5 NPT	1.7/16" -12 UN	38	23,52 x 1,78

SW = размер под ключ

Варианты изделия

GE HN HJOF Ввертный штуцер, Сталь