

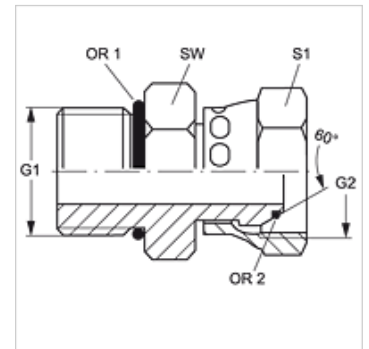
GE HRO AOB

Ввертный штуцер

HANSA FLEX

Свойства

Соединение 1	Наружная резьба BSP, цилиндрическая
Форма уплотнения 1	Форма G
Соединение 2	Гаечная резьба BSP
Форма уплотнения 2	Наружный конус 60° с кольцом круглого сечения
Модель	Ввертный штуцер
Конструкция	прямые
Материал	Сталь
Защита поверхности	Гальваническое покрытие



Изделие

Наименование	G1 + G2	SW (mm)	S1	OR1	OR2
GE HRO 04 AOB	G 1/4" -19	20	17	10,77 x 2,62	6,0 x 1,0
GE HRO 06 AOB	G 3/8" -19	24	22	13,94 x 2,62	8,1 x 1,6
GE HRO 08 AOB	G 1/2" -14	28	27	17,86 x 2,62	12,1 x 1,6
GE HRO 12 AOB	G 3/4" -14	35	32	23,47 x 2,62	17,1 x 1,6
GE HRO 16 AOB	G 1" -11	43	41	29,75 x 3,53	22,1 x 1,6
GE HRO 20 AOB	G 1.1/4" -11	52	50	37,69 x 3,53	29,1 x 1,6
GE HRO 24 AOB	G 1.1/2" -11	58	60	44,04 x 3,53	35,1 x 1,6

SW, S1, S2 = размер под ключ