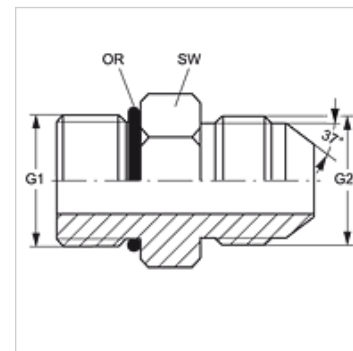


### Свойства

Соединение 1	Наружная резьба UN/UNF
Форма уплотнения 1	Уплотнение вертного штуцера кольцом круглого сечения
Соединение 2	Наружная резьба UN/UNF
Форма уплотнения 2	Наружный конус 74°
Модель	Вертный штуцер
Конструкция	прямые
Материал	Сталь
Защита поверхности	Гальваническое покрытие



### Изделие

Наименование	G1	G2	SW (mm)	Кольцо круглого сечения
GE O 03 HJ 04	3/8" -24 UNF	7/16" -20 UNF	12	7,65 x 1,78
GE O 04 HJ	7/16" -20 UNF	7/16" -20 UNF	14	8,92 x 1,83
GE O 04 HJ 05	7/16" -20 UNF	1/2" -20 UNF	14	8,92 x 1,83
GE O 04 HJ 06	7/16" -20 UNF	9/16" -18 UNF	17	8,92 x 1,83
GE O 05 HJ 04	1/2" -20 UNF	7/16" -20 UNF	17	10,52 x 1,83
GE O 05 HJ	1/2" -20 UNF	1/2" -20 UNF	17	10,52 x 1,83
GE O 05 HJ 06	1/2" -20 UNF	9/16" -18 UNF	17	10,52 x 1,83
GE O 06 HJ 04	9/16" -18 UNF	7/16" -20 UNF	17	11,90 x 1,98
GE O 06 HJ 05	9/16" -18 UNF	1/2" -20 UNF	17	11,90 x 1,98
GE O 06 HJ	9/16" -18 UNF	9/16" -18 UNF	17	11,90 x 1,98
GE O 06 HJ 08	9/16" -18 UNF	3/4" -16 UNF	19	11,90 x 1,98
GE O 08 HJ 04	3/4" -16 UNF	7/16" -20 UNF	22	16,36 x 2,20
GE O 08 HJ 05	3/4" -16 UNF	1/2" -20 UNF	22	16,36 x 2,20
GE O 08 HJ 06	3/4" -16 UNF	9/16" -18 UNF	22	16,36 x 2,20
GE O 08 HJ	3/4" -16 UNF	3/4" -16 UNF	22	16,36 x 2,20
GE O 08 HJ 10	3/4" -16 UNF	7/8" -14 UNF	24	16,36 x 2,20
GE O 08 HJ 12	3/4" -16 UNF	1.1/16" -12 UN	27	16,36 x 2,20
GE O 10 HJ 08	7/8" -14 UNF	3/4" -16 UNF	27	19,18 x 2,46
GE O 10 HJ 06	7/8" -14 UNF	9/16" -18 UNF	27	19,18 x 2,46
GE O 10 HJ	7/8" -14 UNF	7/8" -14 UNF	27	19,18 x 2,46
GE O 10 HJ 12	7/8" -14 UNF	1.1/16" -12 UN	27	19,18 x 2,46
GE O 10 HJ 16	7/8" -14 UNF	1.5/16" -12 UN	36	19,18 x 2,46
GE O 12 HJ 06	1.1/16" -12 UN	9/16" -18 UNF	32	23,47 x 2,95
GE O 12 HJ 08	1.1/16" -12 UN	3/4" -16 UNF	32	23,47 x 2,95
GE O 12 HJ 10	1.1/16" -12 UN	7/8" -14 UNF	32	23,47 x 2,95
GE O 12 HJ	1.1/16" -12 UN	1.1/16" -12 UN	32	23,47 x 2,95
GE O 12 HJ 16	1.1/16" -12 UN	1.5/16" -12 UN	36	23,47 x 2,95
GE O 14 HJ 12	1.3/16" -12 UN	1.1/16" -12 UN	36	26,59 x 2,95
GE O 14 HJ	1.3/16" -12 UN	1.3/16" -12 UN	36	26,59 x 2,95
GE O 16 HJ 10	1.5/16" -12 UN	7/8" -14 UNF	41	29,74 x 2,95
GE O 16 HJ 12	1.5/16" -12 UN	1.1/16" -12 UN	41	29,74 x 2,95
GE O 16 HJ	1.5/16" -12 UN	1.5/16" -12 UN	41	29,74 x 2,95
GE O 16 HJ 20	1.5/16" -12 UN	1.5/8" -12 UN	46	29,74 x 2,95
GE O 16 HJ 24	1.5/16" -12 UN	1.7/8" -12 UN	50	29,74 x 2,95
GE O 20 HJ 16	1.5/8" -12 UN	1.5/16" -12 UN	50	37,47 x 3,00
GE O 20 HJ	1.5/8" -12 UN	1.5/8" -12 UN	50	37,47 x 3,00
GE O 20 HJ 24	1.5/8" -12 UN	1.7/8" -12 UN	50	37,47 x 3,00
GE O 24 HJ 20	1.7/8" -12 UN	1.5/8" -12 UN	55	43,69 x 3,00
GE O 24 HJ	1.7/8" -12 UN	1.7/8" -12 UN	55	43,69 x 3,00
GE O 32 HJ	2.1/2" -12 UN	2.1/2" -12 UN	70	43,69 x 3,00

SW = размер под ключ

### Варианты изделия

GE O HJ VA Вертный штуцер, нержавеющая сталь