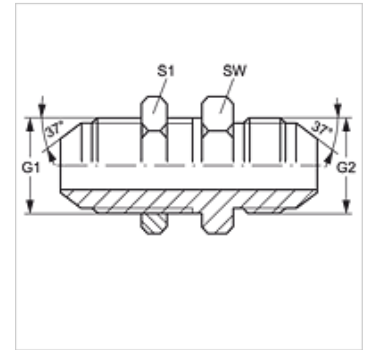


SV HJ

Штуцер переборочного резьбового соединения

Свойства

Соединение 1	Наружная резьба UN/UNF
Форма уплотнения 1	Наружный конус 74°
Соединение 2	Наружная резьба UN/UNF
Форма уплотнения 2	Наружный конус 74°
Модель	Штуцер переборочного резьбового соединения
Конструкция	прямые
Материал	Сталь
Защита поверхности	Гальваническое покрытие



Изделие

Наименование	G1 + G2	SW (mm)	S1
SV HJ 04	7/16" -20 UNF	17	17
SV HJ 05	1/2" -20 UNF	19	19
SV HJ 06	9/16" -18 UNF	22	22
SV HJ 08	3/4" -16 UNF	24	24
SV HJ 10	7/8" -14 UNF	30	30
SV HJ 12	1.1/16" -12 UN	36	36
SV HJ 14	1.3/16" -12 UN	38	38
SV HJ 16	1.5/16" -12 UN	41	41
SV HJ 20	1.5/8" -12 UN	50	50
SV HJ 24	1.7/8" -12 UN	55	55
SV HJ 32	2.1/2" -12 UN	65	65

SW, S1, S2 = размер под ключ

Варианты изделия

SV HJ VA Штуцер переборочного резьбового соединения, нержавеющая сталь