

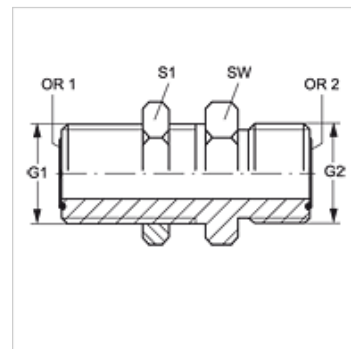
SV HJOF VA

Штуцер переборочного резьбового соединения

HANSA FLEX

Свойства

Соединение 1	Наружная резьба ORFS
Форма уплотнения 1	Плоское уплотнение с кольцом круглого сечения
Соединение 2	Наружная резьба ORFS
Форма уплотнения 2	Плоское уплотнение с кольцом круглого сечения
Модель	Штуцер переборочного резьбового соединения
Конструкция	прямые
Материал	нержавеющая сталь



Указания по заказу

NBR уплотнения

FPM (Витон) по запросу

Изделие

Наименование	G1 + G2	SW (mm)	S1	OR1 + OR2
SV HJOF 04 VA	9/16" -18 UNF	22	22	7,66 x 1,78
SV HJOF 06 VA	11/16" -16 UN	27	27	9,25 x 1,78
SV HJOF 08 VA	13/16" -16 UN	30	30	12,42 x 1,78
SV HJOF 12 VA	1.3/16" -12 UN	41	41	18,77 x 1,78

SW, S1, S2 = размер под ключ

Варианты изделия

SV HJOF Штуцер переборочного резьбового соединения, Сталь