

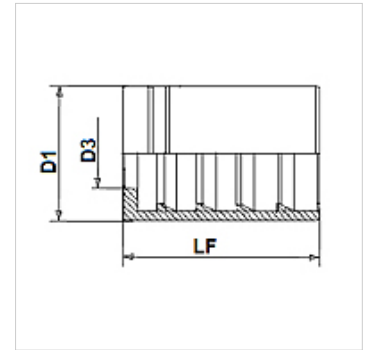
# PHT 300 VA

Прессуемая обойма для шланга с текстильной оплеткой

**HANSA FLEX**

## Свойства

Тип обоймы	без зачистки шланга
Подходит для	ЗТЕ (TE 300)
Материал	нержавеющая сталь



## Указание

Выбор обоймы зависит от типа шланга.

## Изделие

Наименование	DN*	Размер	Дюймы	D1 (mm)	D3 (mm)	LF (mm)
PHT 340 VA	38	24	1.1/2"	60,0	45,1	70,0
PHT 350 VA	51	32	2"	76,0	57,4	80,0

DN = номинальный диаметр, номинальный внутренний диаметр