

RKL DICHTUNG

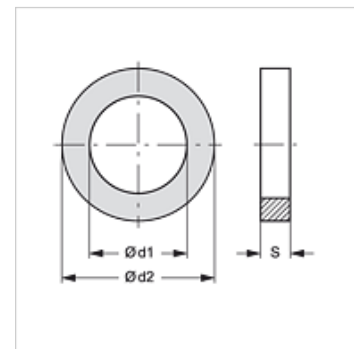
Уплотнительная шайба

HANSA FLEX

Свойства

Подходит для Подвижная половина трубопроводной муфты

Материал Нитрильный каучук



Изделие

Наименование	Типоразмер	Ø d1 (mm)	Ø d2 (mm)	S (mm)
RKL DICHTUNG 1	1	15,5	17,1	1,6
RKL DICHTUNG 2	2	15,0	18,0	1,5
RKL DICHTUNG 3	3	20,0	27,0	2,0
RKL DICHTUNG 4	4	25,0	29,3	1,7

Является запасной частью к следующим изделиям

RKL HL / RKL HS Подвижная половина трубопроводной муфты