

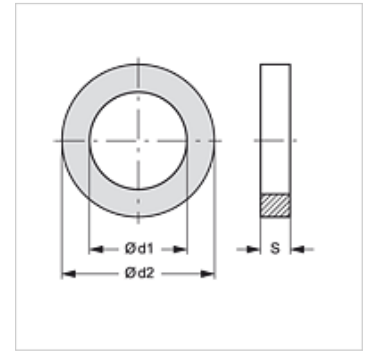
# RKL STUETZRING

Опорное кольцо для трубопроводной муфты

**HANSA FLEX**

## Свойства

Подходит для	Подвижная половина трубопроводной муфты
Материал	ПВХ



## Изделие

Наименование	Типоразмер	Ø d1 (mm)	Ø d2 (mm)	S (mm)
RKL STUETZRING 1	1	17,5	20,8	1,0
RKL STUETZRING 2	2	20,0	23,4	1,0
RKL STUETZRING 4	4	32,0	37,2	1,0

## Является запасной частью к следующим изделиям

RKL HL / RKL HS	Подвижная половина трубопроводной муфты
-----------------	---