

SKF ORING

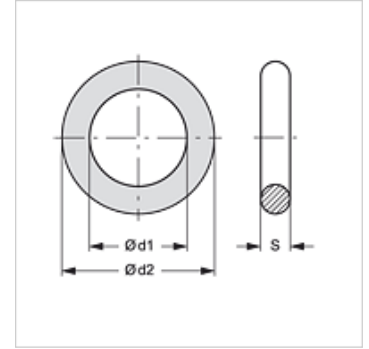
Кольцо круглого сечения для SKF

HANSA FLEX

Свойства

Подходит для Неподвижной половины резьбовой муфты

Материал Нитрильный каучук



Изделие

Наименование	Типоразмер	Ø d1 (mm)	Ø d2 (mm)	S (mm)
SKF ORING 1	1	12,5	16,5	2,0
SKF ORING 2	2	17,0	21,0	2,0
SKF ORING 3	3	22,0	28,0	3,0
SKF ORING 4	4	28,0	34,0	3,0
SKF ORING 5	5	35,0	40,0	2,5
SKF ORING 6	6	54,0	60,0	3,0

Является запасной частью к следующим изделиям

SKF HL / SKF HS	Неподвижная половина резьбовой муфты
SKFS HL / SKFS HS	Неподвижная половина резьбовой муфты
SKF IR	Неподвижная половина резьбовой муфты
SKF IM	Неподвижная половина резьбовой муфты
SKF HJ	Неподвижная половина резьбовой муфты
SKF SF6	Неподвижная половина резьбовой муфты