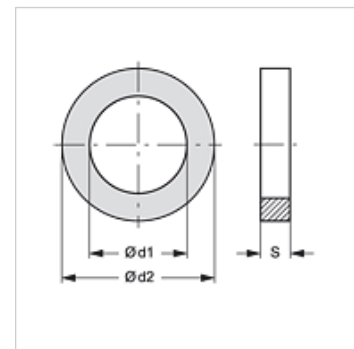


### Свойства

Подходит для Неподвижной половины резьбовой муфты

Материал ПВХ



### Изделие

Наименование	Типоразмер	Ø d1 (mm)	Ø d2 (mm)	S (mm)
SKF STUETZRING 1	1	13,0	16,1	1,0
SKF STUETZRING 2	2	17,5	20,7	1,0
SKF STUETZRING 3	3	22,0	27,4	1,0
SKF STUETZRING 4	4	28,0	33,2	1,0
SKF STUETZRING 5	5	35,0	39,0	1,0
SKF STUETZRING 6	6	54,0	58,6	1,0

### Является запасной частью к следующим изделиям

SKFS HL / SKFS HS	Неподвижная половина резьбовой муфты
SKF HL / SKF HS	Неподвижная половина резьбовой муфты
SKF IM	Неподвижная половина резьбовой муфты
SKF IR	Неподвижная половина резьбовой муфты
SKF HJ	Неподвижная половина резьбовой муфты
SKF SF6	Неподвижная половина резьбовой муфты