

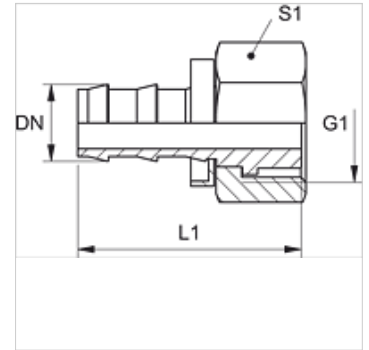
# ND AJF

Вставной ниппель, ORFS

**HANSA FLEX**

## Свойства

Соединение 1	Гаечная резьба UN/UNF
Форма уплотнения 1	Плоск. уплотн.
Сокращение	ORFS
Норма	ISO 8434-3
Материал	Сталь
Защита поверхности	Гальваническое покрытие



## Указание

Неповрежденные ниппели можно использовать повторно.

## Изделие

Наименование	DN	Размер	Дюймы	G1	L1 (mm)	S1
ND 06 AJF	6	4	1/4"	9/16" -18 UNF	36,0	18
ND 10 AJF	10	6	3/8"	11/16" -16 UN	40,0	22
ND 10 AJF 13	10	6	3/8"	13/16" -16 UN	43,0	24
ND 13 AJF	12	8	1/2"	13/16" -16 UN	47,0	24
ND 20 AJF	19	12	3/4"	1.3/16" -12 UN	67,0	35

## Принадлежности

ND ASR GE, RO, BL Упорное кольцо для вставного ниппеля