

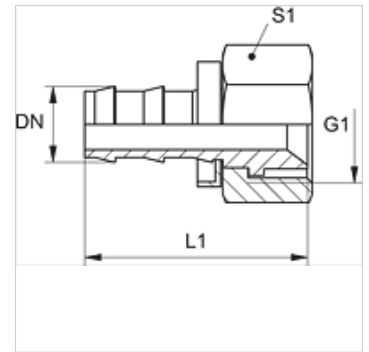
ND ASA

Вставной ниппель, DKJ

HANSA FLEX

Свойства

Соединение 1	Гаечная резьба UN/UNF
Форма уплотнения 1	Внутренний конус 90°
Норма	SAE J516/J513
Материал	Латунь



Указание

Неповрежденные ниппели можно использовать повторно.

Изделие

Наименование	DN	Размер	Дюймы	G1	L1 (mm)	S1
ND 10 ASA	10	6	3/8"	5/8" -18 UNF	46,0	19

Принадлежности

ND ASR GE, RO, BL Упорное кольцо для вставного ниппеля