

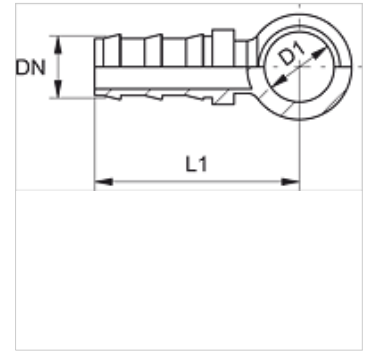
ND B

Вставной ниппель, RGN

HANSA FLEX

Свойства

Соединение 1	Проушина для метрического полого винта
Форма уплотнения 1	Уплотнение медным кольцом
Соединение 2	Шланговое соединение
Сокращение	RGN
Норма	DIN 7642
Материал	Сталь
Защита поверхности	Гальваническое покрытие



Указание

Неповрежденные ниппели можно использовать повторно.

Изделие

Наименование	DN	Размер	Дюймы	D1 (mm)	Для полого винта	L1 (mm)
ND 06 B 02	6	4	1/4"	8,1	M 8	36,0
ND 06 B 04	6	4	1/4"	10,1	M 10	38,0
ND 06 B	6	4	1/4"	12,1	M 12	40,0
ND 06 B 08	6	4	1/4"	14,1	M 14	42,0
ND 10 B 06	10	6	3/8"	12,1	M 12	44,0
ND 10 B 08	10	6	3/8"	14,1	M 14	47,0
ND 10 B	10	6	3/8"	16,1	M 16	49,0
ND 13 B 08	12	8	1/2"	14,1	M 14	51,0
ND 13 B 16	12	8	1/2"	22,1	M 22	58,0
ND 16 B	16	10	5/8"	22,1	M 22	68,0

Принадлежности

ND ASR GE, RO, BL Упорное кольцо для вставного ниппеля