

# ND HBK

Вставной ниппель, AGR-K

**HANSA FLEX**

## Свойства

**Соединение 1** Наружная резьба BSPT, коническая

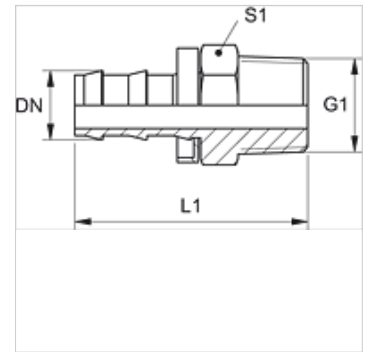
**Форма уплотнения 1** Резбовое уплотнение

**Сокращение** AGR-K

**Норма** BS 5200

**Материал** Сталь

**Защита поверхности** Гальваническое покрытие



## Указание

Неповрежденные ниппели можно использовать повторно.

## Изделие

Наименование	DN	Размер	Дюймы	G1	L1 (mm)	S1
ND 06 HBK 02	6	4	1/4"	R 1/8" K	37,0	12
ND 06 HBK	6	4	1/4"	R 1/4" K	40,0	14
ND 10 HBK 06	10	6	3/8"	R 1/4" K	44,0	14
ND 10 HBK	10	6	3/8"	R 3/8" K	45,0	19
ND 13 HBK	12	8	1/2"	R 1/2" K	55,0	22
ND 20 HBK	19	12	3/4"	R 3/4" K	68,0	27

## Принадлежности

ND ASR GE, RO, BL Упорное кольцо для вставного ниппеля