

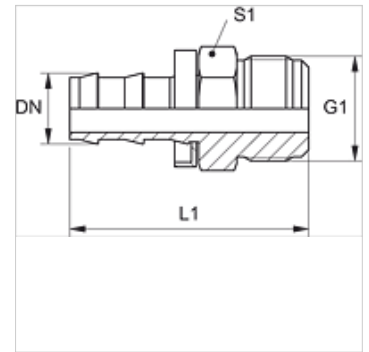
ND HJ

Вставной ниппель, AGJ

HANSA FLEX

Свойства

Соединение 1	Наружная резьба UN/UNF
Форма уплотнения 1	Наружный конус 74°
Сокращение	AGJ
Норма	ISO 8434-2
Материал	Сталь
Защита поверхности	Гальваническое покрытие



Указание

Неповрежденные ниппели можно использовать повторно.

Изделие

Наименование	DN	Размер	Дюймы	G1	L1 (mm)	S1
ND 10 HJ	10	6	3/8"	9/16" -18 UNF	45,0	16
ND 13 HJ	12	8	1/2"	3/4" -16 UNF	52,0	19

Принадлежности

ND ASR GE, RO, BL Упорное кольцо для вставного ниппеля