

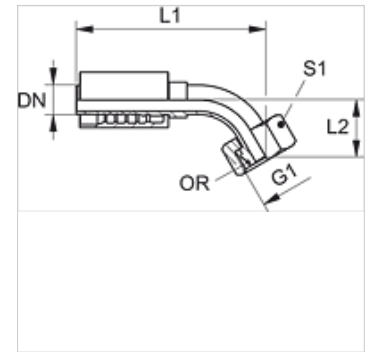
# PA 500 AOB 45 A

Пресс-арматура, DKOR, угол 45°

**HANSA FLEX**

## Свойства

Область применения	Прессуемая арматура для шлангов HD 500
Соединение 1	Гаечная резьба BSP
Форма уплотнения 1	Наружный конус 60° с кольцом круглого сечения
Сокращение	DKOR
Норма	ISO 8434-6 BS 5200
Способ заделки	С защитой от вырывания (Interlok)
Комплект поставки	Прессуемый ниппель + прессуемая обойма
Материал	Сталь
Защита поверхности	Гальваническое покрытие



## Изделие

Наименование	DN	Размер	Дюймы	G1	L1 (mm)	L2 (mm)	S1	Кольцо круглого сечения
PA 720 AOB 45	19	12	3/4"	G 3/4" -14	140,0	34,5	32	17,1 x 1,6
PA 725 AOB 45	25	16	1"	G 1" -11	169,5	39,0	41	22,1 x 1,6
PA 532 AOB 45 A	31	20	1.1/4"	G 1.1/4" -11	201,0	51,5	50	29,1 x 1,6
PA 540 AOB 45 A	38	24	1.1/2"	G 1.1/2" -11	235,0	60,0	60	35,1 x 1,6
PA 550 AOB 45 A	51	32	2"	G 2" -11	279,0	68,5	70	48,1 x 1,6

## Варианты изделия

PA 500 AOB 45 VA Пресс-арматура, DKOR, угол 45°, нержавеющая сталь