

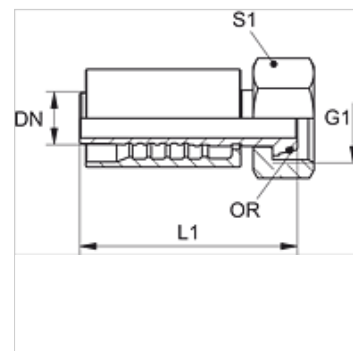
# PA 500 AOB A H

Пресс-арматура, DKOR

**HANSA FLEX**

## Свойства

Область применения	Прессуемая арматура для шлангов HD 500
Соединение 1	Гаечная резьба BSP
Форма уплотнения 1	Наружный конус 60° с кольцом круглого сечения
Сокращение	DKOR
Норма	ISO 8434-6 BS 5200
Способ заделки	С защитой от вырывания (Interlok)
Комплект поставки	Прессуемый ниппель + прессуемая обойма
Дополнительный признак	для режима работы с ударным воздействием
Материал	Сталь
Защита поверхности	Гальваническое покрытие



## Описание

Усиленное исполнение для экстремальных нагрузок, например, при использовании в молотах.

## Изделие

Наименование	DN	Размер	Дюймы	G1	L1 (mm)	S1	Кольцо круглого сечения
PA 720 AOB H	19	12	3/4"	G 3/4" -14	96,5	32	17,1 x 1,6
PA 725 AOB H	25	16	1"	G 1" -11	103,0	41	22,1 x 1,6
PA 532 AOB A H	31	20	1.1/4"	G 1.1/4" -11	114,0	50	29,1 x 1,6