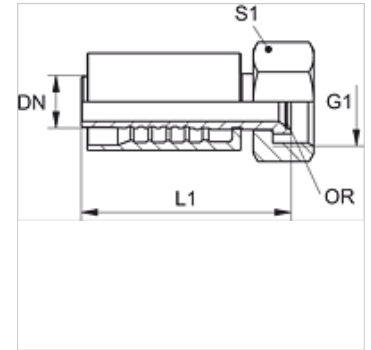


PA 500 AOJ A

Пресс-арматура, DKOJ

Свойства

Область применения	Прессуемая арматура для шлангов HD 500
Соединение 1	Гаечная резьба UN/UNF
Форма уплотнения 1	Внутренний конус 74° с кольцом круглого сечения
Сокращение	DKOJ
Норма	ISO 8434-2
Способ заделки	С защитой от вырывания (Interlok)
Комплект поставки	Прессуемый ниппель + прессуемая обойма
Материал	Сталь
Защита поверхности	Гальваническое покрытие



Изделие

Наименование	DN	Размер	Дюймы	Рабочее давление (bar)	G1	L1 (mm)	S1	Кольцо круглого сечения
PA 720 AOJ	19	12	3/4"	420,0	1.1/16" -12 UN	90,0	32	19,00 x 1,50
PA 725 AOJ	25	16	1"	420,0	1.5/16" -12 UN	103,5	41	25,00 x 1,50
PA 532 AOJ A	31	20	1.1/4"	420,0	1.5/8" -12 UN	115,0	50	31,47 x 1,78
PA 540 AOJ A	38	24	1.1/2"	420,0	1.7/8" -12 UN	132,0	55	37,82 x 1,78
PA 550 AOJ A	51	32	2"	345,0	2.1/2" -12 UN	146,0	75	50,00 x 2,00