

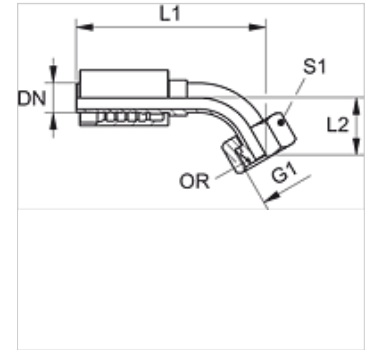
PA 500 AOL 45 VA

Пресс-арматура, DKOL, угол 45°

HANSA FLEX

Свойства

Область применения	Прессуемая арматура для шлангов HD 500
Соединение 1	Метрическая гаечная резьба
Форма уплотнения 1	Наружный конус 24° с кольцом круглого сечения
Сокращение	DKOL
Норма	ISO 8434-1
Способ заделки	С защитой от вырывания (Interlok)
Комплект поставки	Прессуемый ниппель + прессуемая обойма
Материал	нержавеющая сталь



Указания по заказу

NBR уплотнения
FPM (Витон) по запросу

Изделие

Наименование	DN	Размер	Дюймы	G1	Для наружного Ø трубы (mm)	L2 (mm)	S1	Кольцо круглого сечения
PA 520 AOL 45 VA	19	12	3/4"	M 30 x 2	22	-	36	20,0 x 2,0
PA 525 AOL 45 VA	25	16	1"	M 36 x 2	28	50,0	41	25,0 x 2,0
PA 532 AOL 45 VA	31	20	1.1/4"	M 45 x 2	35	50,0	50	30,0 x 2,5
PA 540 AOL 45 VA	38	24	1.1/2"	M 52 x 2	42	61,0	60	38,0 x 2,5

Варианты изделия

PA 500 AOL 45 A