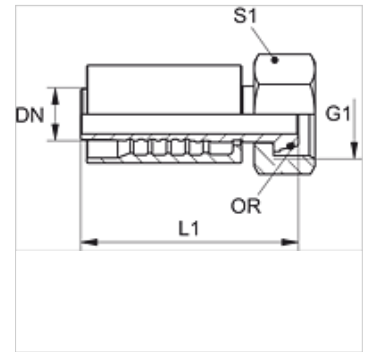


PA 500 AOL A

Пресс-арматура, DKOL

Свойства

Область применения	Прессуемая арматура для шлангов HD 500
Соединение 1	Метрическая гаечная резьба
Форма уплотнения 1	Наружный конус 24° с кольцом круглого сечения
Сокращение	DKOL
Норма	ISO 8434-1
Способ заделки	С защитой от вырывания (Interlok)
Комплект поставки	Прессуемый ниппель + прессуемая обойма
Материал	Сталь
Защита поверхности	Гальваническое покрытие



Изделие

Наименование	DN	Размер	Дюймы	G1	Для наружного Ø трубы (mm)	L1 (mm)	S1	Кольцо круглого сечения
PA 540 AOL A	38	24	1.1/2"	M 52 x 2	42	133,5	60	38,0 x 2,5
PA 532 AOL A	31	20	1.1/4"	M 45 x 2	35	122,5	50	32,0 x 2,5

Варианты изделия

PA 500 AOL VA Пресс-арматура, DKOL, нержавеющая сталь