

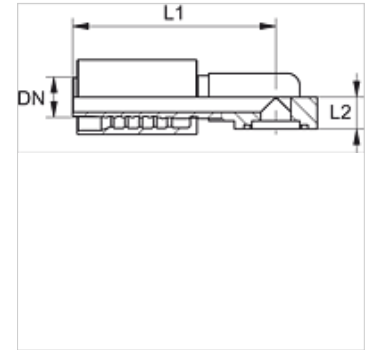
PA 500 SF6 90 4 K A

Пресс-арматура, SFS, угол 90°

HANSA FLEX

Свойства

Область применения	Прессуемая арматура для шлангов HD 500
Соединение 1	Фланцевое соединение SAE 6000 PSI
Форма уплотнения 1	Плоское уплотнение с кольцом круглого сечения SF
Сокращение	SFS
Норма	SAE J518 ISO 6162-2
Способ заделки	С защитой от вырывания (Interlok)
Комплект поставки	Прессуемый ниппель + прессуемая обойма
Материал	Сталь
Защита поверхности	Гальваническое покрытие



Изделие

Наименование	DN	Размер	Дюймы	Размер фланца	H (mm)	L1 (mm)	L2 (mm)
PA 720 SF6 90 4 K	19	12	3/4"	3/4"	28,0	155,5	125,5
PA 725 SF6 90 4 K	25	16	1"	1"	-	-	-