

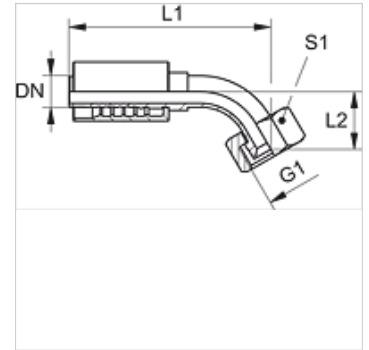
PA 600 AJ 45 VA

Пресс-арматура, DKJ, угол 45°

HANSA FLEX

Свойства

Область применения	Прессуемая арматура для шлангов HD 600
Соединение 1	Гаечная резьба UN/UNF
Форма уплотнения 1	Внутренний конус 74°
Сокращение	DKJ
Норма	ISO 8434-2
Способ заделки	С защитой от вырывания (Interlok)
Комплект поставки	Прессуемый ниппель + прессуемая обойма
Материал	нержавеющая сталь



Изделие

Наименование	DN	Размер	Дюймы	G1	L2 (mm)	S1
PA 650 AJ 45 VA	51	32	2"	2.1/2" -12 UN	78,0	70