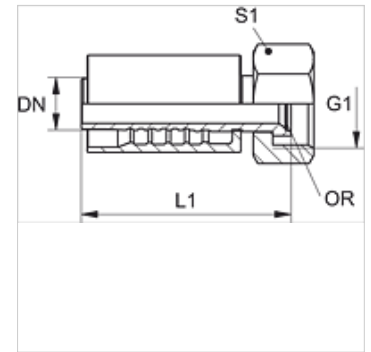


# PA 600 AOJ

Пресс-арматура, DKOJ

## Свойства

Область применения	Прессуемая арматура для шлангов HD 600
Соединение 1	Гаечная резьба UN/UNF
Форма уплотнения 1	Внутренний конус 74° с кольцом круглого сечения
Сокращение	DKOJ
Норма	ISO 8434-2
Способ заделки	С защитой от вырывания (Interlok)
Комплект поставки	Прессуемый ниппель + прессуемая обойма
Материал	Сталь
Защита поверхности	Гальваническое покрытие



## Изделие

Наименование	DN	Размер	Дюймы	G1	L1 (mm)	S1	Кольцо круглого сечения
PA 650 AOJ	51	32	2"	2.1/2" -12 UN	170,0	75	50,0 x 2,0