

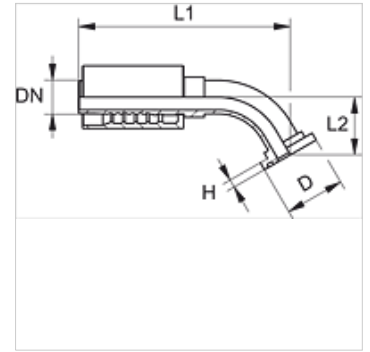
PA 600 SF 45

Пресс-арматура, SFL, угол 45°

HANSA FLEX

Свойства

Область применения	Прессуемая арматура для шлангов HD 600
Соединение 1	Фланцевое соединение SAE 3000 PSI
Форма уплотнения 1	Плоское уплотнение с кольцом круглого сечения SF
Сокращение	SFL
Норма	SAE J518 ISO 6162-1
Способ заделки	С защитой от вырывания (Interlok)
Комплект поставки	Прессуемый ниппель + прессуемая обойма
Материал	Сталь
Защита поверхности	Гальваническое покрытие



Изделие

Наименование	DN	Размер	Дюймы	Размер фланца	D (mm)	H (mm)	L1 (mm)	L2 (mm)
PA 650 SF 45	51	32	2"	2"	71,4	9,6	261,5	58,5

Варианты изделия

PA 600 SF 45 VA Пресс-арматура, SFL, угол 45°, нержавеющая сталь