

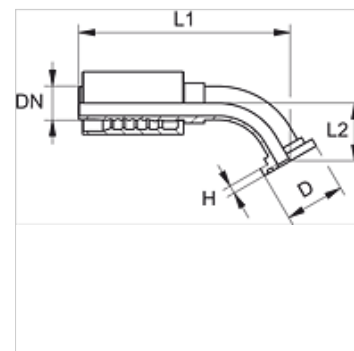
PA 600 SF6 45 VA

Пресс-арматура, SFS, угол 45°

HANSA FLEX

Свойства

Область применения	Прессуемая арматура для шлангов HD 600
Соединение 1	Фланцевое соединение SAE 6000 PSI
Форма уплотнения 1	Плоское уплотнение с кольцом круглого сечения SF
Сокращение	SFS
Норма	SAE J518 ISO 6162-2
Способ заделки	С защитой от вырывания (Interlok)
Комплект поставки	Прессуемый ниппель + прессуемая обойма
Материал	нержавеющая сталь



Указания по заказу

NBR уплотнения

FPM (Витон) по запросу

Изделие

Наименование	DN	Размер	Дюймы	Размер фланца	D (mm)	H (mm)	L2 (mm)
PA 650 SF6 45 VA	51	32	2"	2"	79,4	12,6	65,0

Варианты изделия

PA 600 SF6 45 Пресс-арматура, SFS, угол 45°, Сталь