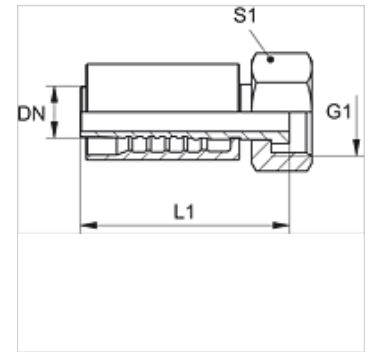


PA 700 AJF

Пресс-арматура, ORFS

Свойства

Область применения	Прессуемая арматура для шлангов HD 700
Соединение 1	Гаечная резьба UN/UNF
Форма уплотнения 1	Плоск. уплотн.
Сокращение	ORFS
Норма	ISO 8434-3
Способ заделки	С защитой от вырывания (Interlok)
Комплект поставки	Прессуемый ниппель + прессуемая обойма
Материал	Сталь
Защита поверхности	Гальваническое покрытие



Изделие

Наименование	DN	Размер	Дюймы	Рабочее давление (bar)	G1	L1 (mm)	S1
PA 713 AJF	12	8	1/2"	413,0	13/16" -16 UN	65,8	27
PA 720 AJF	19	12	3/4"	413,0	1.3/16" -12 UN	94,5	36
PA 725 AJF	25	16	1"	413,0	1.7/16" -12 UN	108,5	41
PA 732 AJF	31	20	1.1/4"	275,0	1.11/16" -12 UN	115,5	50
PA 740 AJF	38	24	1.1/2"	275,0	2" -12 UN	127,5	60