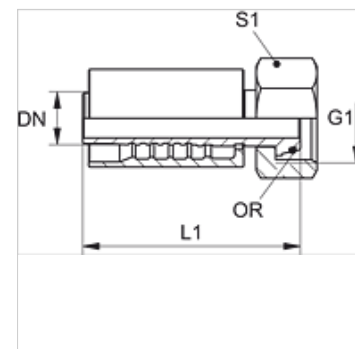


Свойства

| | |
|--------------------|---|
| Область применения | Прессуемая арматура для шлангов HD 700 |
| Соединение 1 | Метрическая гаечная резьба |
| Форма уплотнения 1 | Наружный конус 24° с кольцом круглого сечения |
| Сокращение | DKOS |
| Норма | ISO 8434-1 |
| Способ заделки | С защитой от вырывания (Interlok) |
| Комплект поставки | Прессуемый ниппель + прессуемая обойма |
| Материал | Сталь |
| Защита поверхности | Гальваническое покрытие |



Изделие

| Наименование | DN | Размер | Дюймы | Рабочее давление (bar) | G1 | Для наружного Ø трубы (mm) | S1 | L1 (mm) | Кольцо круглого сечения |
|-----------------|----|--------|--------|---------------------------|------------|-------------------------------|----|------------|-------------------------|
| PA 710 AOS 08 | 10 | 6 | 3/8" | 630,0 | M 20 x 1,5 | - | 24 | - | 10,0 x 1,5 |
| PA 710 AOS | 10 | 6 | 3/8" | 630,0 | M 22 x 1,5 | 14 | 27 | 67,6 | 12,0 x 2,0 |
| PA 713 AOS | 12 | 8 | 1/2" | 420,0 | M 24 x 1,5 | 16 | 30 | 72,8 | 13,0 x 2,0 |
| PA 713 AOS 16 | 12 | 8 | 1/2" | 420,0 | M 30 x 2 | 20 | 36 | 75,8 | 17,5 x 2,5 |
| PA 716 AOS 13 | 16 | 10 | 5/8" | 420,0 | M 24 x 1,5 | 16 | 30 | 83,5 | 13,0 x 2,0 |
| PA 716 AOS | 16 | 10 | 5/8" | 420,0 | M 30 x 2 | 20 | 36 | 86,0 | 17,5 x 2,5 |
| PA 716 AOS 20 | 16 | 10 | 5/8" | 420,0 | M 36 x 2 | 25 | 41 | 89,0 | 20,0 x 2,5 |
| PA 720 AOS 16 | 19 | 12 | 3/4" | 420,0 | M 30 x 2 | 20 | 36 | 96,0 | 16,0 x 2,5 |
| PA 720 AOS | 19 | 12 | 3/4" | 420,0 | M 36 x 2 | 25 | 46 | 99,0 | 20,0 x 2,5 |
| PA 720 AOS SW41 | 19 | 12 | 3/4" | 420,0 | M 36 x 2 | 25 | 41 | 99,0 | 20,0 x 2,5 |
| PA 720 AOS 25 | 19 | 12 | 3/4" | 420,0 | M 42 x 2 | 30 | 50 | 100,0 | 25,0 x 2,5 |
| PA 725 AOS 20 | 25 | 16 | 1" | 420,0 | M 36 x 2 | 25 | 46 | 112,0 | 20,0 x 2,5 |
| PA 725 AOS | 25 | 16 | 1" | 420,0 | M 42 x 2 | 30 | 50 | 113,0 | 25,0 x 2,5 |
| PA 725 AOS 32 | 25 | 16 | 1" | 420,0 | M 52 x 2 | 38 | 60 | 131,0 | 33,0 x 2,5 |
| PA 732 AOS 25 S | 31 | 20 | 1.1/4" | 420,0 | M 42 x 2 | 30 | 50 | 151,0 | 27,0 x 2,5 |
| PA 732 AOS S | 31 | 20 | 1.1/4" | 420,0 | M 52 x 2 | 38 | 60 | 112,5 | 33,0 x 2,5 |
| PA 740 AOS 32 | 38 | 24 | 1.1/2" | 420,0 | M 52 x 2 | 38 | 60 | 136,5 | 33,0 x 2,5 |

Варианты изделия

PA 700 AOS VA Пресс-арматура, DKOS, нержавеющая сталь