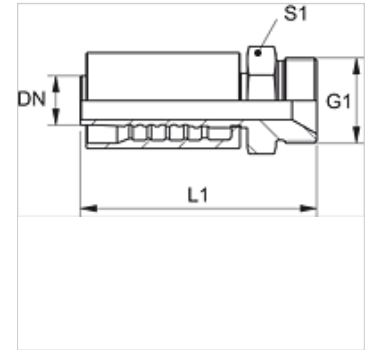


PA 700 HB VA

Пресс-арматура, AGR

Свойства

Область применения	Прессуемая арматура для шлангов HD 700
Соединение 1	Наружная резьба BSP, цилиндрическая
Форма уплотнения 1	Внутренний конус 60°
Сокращение	AGR
Норма	ISO 8434-6 BS 5200
Способ заделки	С защитой от вырывания (Interlok)
Комплект поставки	Прессуемый ниппель + прессуемая обойма
Материал	нержавеющая сталь



Изделие

Наименование	DN	Размер	Дюймы	Рабочее давление (bar)	G1	S1
PA 725 HB VA	25	16	1"	280,0	G 1" -11	41
PA 732 HB VA	31	20	1.1/4"	160,0	G 1.1/4" -11	50
PA 740 HB VA	38	24	1.1/2"	125,0	G 1.1/2" -11	55

Варианты изделия

PA 700 HB	Пресс-арматура, AGR, Сталь
-----------	----------------------------