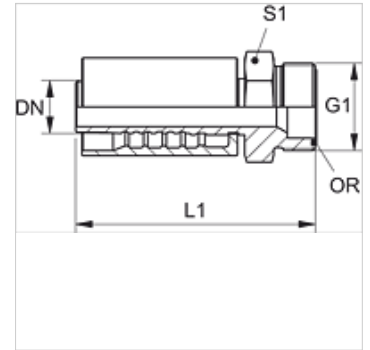


# PA 700 HJOF

Пресс-арматура, ORFS

## Свойства

Область применения	Прессуемая арматура для шлангов HD 700
Соединение 1	Наружная резьба UN/UNF
Форма уплотнения 1	Плоское уплотнение с кольцом круглого сечения
Сокращение	ORFS
Норма	ISO 8434-3
Способ заделки	С защитой от вырывания (Interlok)
Комплект поставки	Прессуемый ниппель + прессуемая обойма
Материал	Сталь
Защита поверхности	Гальваническое покрытие



## Изделие

Наименование	DN	Размер	Дюймы	Рабочее давление (bar)	G1	L1 (mm)	S1	Кольцо круглого сечения
PA 720 HJOF	19	12	3/4"	413,0	1.3/16" -12 UN	101,0	32	18,77 x 1,78
PA 725 HJOF	25	16	1"	413,0	1.7/16" -12 UN	117,5	36	23,52 x 1,78