

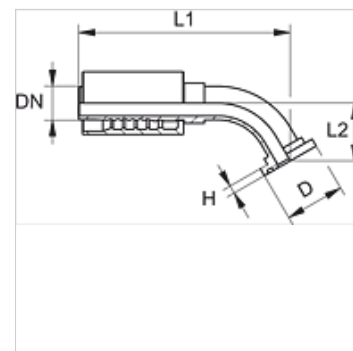
PA 700 SF 45 VA

Пресс-арматура, SFL, угол 45°

HANSA FLEX

Свойства

Область применения	Прессуемая арматура для шлангов HD 700
Соединение 1	Фланцевое соединение SAE 3000 PSI
Форма уплотнения 1	Плоское уплотнение с кольцом круглого сечения SF
Сокращение	SFL
Норма	SAE J518 ISO 6162-1
Способ заделки	С защитой от вырывания (Interlok)
Комплект поставки	Прессуемый ниппель + прессуемая обойма
Материал	нержавеющая сталь



Указания по заказу

NBR уплотнения

FPM (Витон) по запросу

Изделие

Наименование	DN	Размер	Дюймы	Размер фланца	D (mm)	H (mm)	L2 (mm)
PA 720 SF 45 VA	19	12	3/4"	3/4"	38,1	6,7	38,0
PA 732 SF 45 VA	31	20	1.1/4"	1.1/4"	50,8	8,0	45,0
PA 732 SF 40 45 VA	31	20	1.1/4"	1.1/2"	60,3	8,0	46,0
PA 740 SF 45 VA	38	24	1.1/2"	1.1/2"	60,3	8,0	49,0
PA 740 SF 50 45 VA	38	24	1.1/2"	2"	71,4	9,5	60,0

Варианты изделия

PA 700 SF 45 Пресс-арматура, SFL, угол 45°, Сталь