

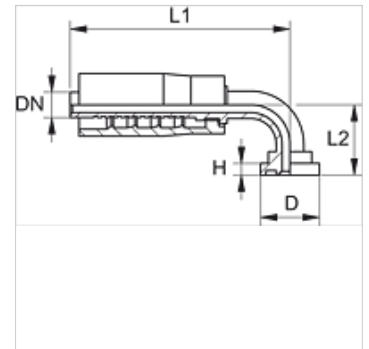
PAY 300 SF6 90

Пресс-арматура, SFS, угол 90°

HANSA FLEX

Свойства

Соединение 1	Фланцевое соединение SAE 6000 PSI
Форма уплотнения 1	Плоское уплотнение с кольцом круглого сечения SF
Сокращение	SFS
Норма	SAE J518 ISO 6162-2
Комплект поставки	Прессуемый ниппель + прессуемая обойма
Материал	Сталь
Защита поверхности	Гальваническое покрытие



Изделие

Наименование	DN	Размер	Дюймы	Размер фланца	D (mm)	H (mm)	L1 (mm)	L2 (mm)
PAY 313 SF6 90	12	8	1/2"	1/2"	31,8	7,7	87,0	41,0
PAY 316 SF6 20 90	16	10	5/8"	3/4"	41,3	8,8	104,5	54,0
PAY 320 SF6 90	19	12	3/4"	3/4"	41,3	8,8	116,5	63,0
PAY 325 SF6 90	25	16	1"	1"	47,6	9,5	116,0	75,0
PAY 332 SF6 90	31	20	1.1/4"	1.1/4"	54,0	10,3	165,0	91,0