

PN 02 AB

Пресс-ниппель, DKR

HANSA FLEX

Свойства

Область применения Измерительная техника

Соединение 1 Гаечная резьба BSP

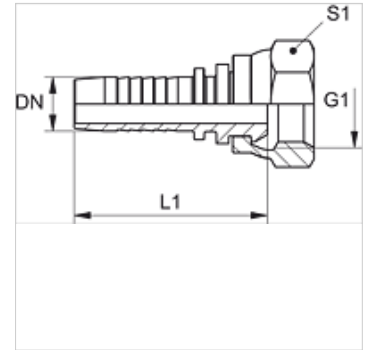
Форма уплотнения 1 Наружный конус 60°

Сокращение DKR

Норма BS 5200
ISO 228-1

Материал Сталь

Защита поверхности Гальваническое покрытие



Указание

Соответствующая обойма: PMH 102.

Изделие

Наименование	DN	Размер	Дюймы	G1	L1 (mm)	S1
PN 02 AB	2	1	5/64"	G 1/8" -28	27,5	14
PN 02 AB 06	2	1	5/64"	G 1/4" -19	29,0	17

DN = номинальный диаметр, номинальный внутренний диаметр