

PN 02 AJ

Пресс-ниппель, DKJ

HANSA FLEX

Свойства

Область применения Измерительная техника

Соединение 1 Гаечная резьба UN/UNF

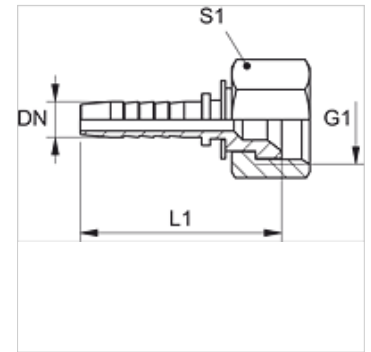
Форма уплотнения 1 Внутренний конус 74°

Сокращение DKJ

Норма ISO 8434-2

Материал Сталь

Защита поверхности Гальваническое покрытие



Указание

Соответствующая обойма: PMH 102.

Изделие

| Наименование | DN | Размер | Дюймы | G1 | L1 (mm) | S1 |
|--------------|----|--------|-------|---------------|------------|----|
| PN 02 AJ 04 | 2 | 1 | 5/64" | 3/8" -24 UNF | 24,5 | 12 |
| PN 02 AJ 06 | 2 | 1 | 5/64" | 7/16" -20 UNF | - | 14 |
| PN 02 AJ 08 | 2 | 1 | 5/64" | 1/2" -20 UNF | 28,5 | 17 |
| PN 02 AJ 10 | 2 | 1 | 5/64" | 9/16" -18 UNF | 28,5 | 19 |

DN = номинальный диаметр, номинальный внутренний диаметр