

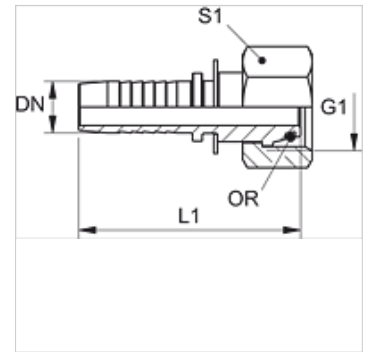
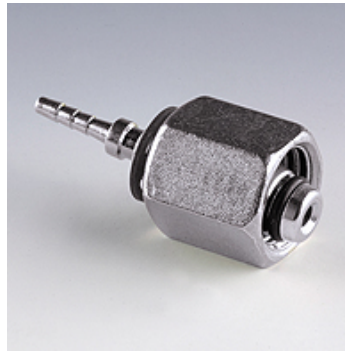
PN 02 AOL / PN 02 AOS

Пресс-ниппель, DKOL / DKOS

HANSA FLEX

Свойства

Область применения	Измерительная техника
Соединение 1	Метрическая гаечная резьба
Форма уплотнения 1	Наружный конус 24° с кольцом круглого сечения
Сокращение	DKOL
Норма	ISO 8434-1
Материал	Сталь
Защита поверхности	Гальваническое покрытие



Указание

Соответствующая обойма: PMH 102.

Изделие

Наименование	DN	Размер	Дюймы	Серия	Для наружного Ø трубы (mm)	G1	L1 (mm)	S1	Кольцо круглого сечения
PN 02 AOL 04	2	1	5/64"	L	6	M 12 x 1,5	35,0	14	4,0 x 1,5
PN 02 AOL 06	2	1	5/64"	L	8	M 14 x 1,5	35,0	17	6,0 x 1,5
PN 02 AOL 08	2	1	5/64"	L	10	M 16 x 1,5	36,5	19	7,5 x 1,5
PN 02 AOL 10	2	1	5/64"	L	12	M 18 x 1,5	37,5	22	9,0 x 1,5
PN 02 AOS 03	2	1	5/64"	S	6	M 14 x 1,5	35,0	17	4,0 x 1,5
PN 02 AOS 04	2	1	5/64"	S	8	M 16 x 1,5	35,0	19	6,0 x 1,5
PN 02 AOS 06	2	1	5/64"	S	10	M 18 x 1,5	36,5	22	7,5 x 1,5
PN 02 AOS 08	2	1	5/64"	S	12	M 20 x 1,5	37,5	24	9,0 x 1,5

DN = номинальный диаметр, номинальный внутренний диаметр – Серия: LL = очень легкая L = легкая S = тяжелая