

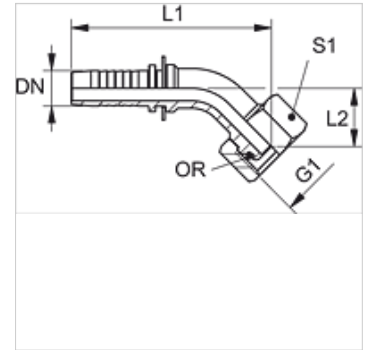
# PN 02 AOL 45 / PN 02 AOS 45

Пресс-ниппель, DKOL, угол 45° / DKOS, угол 45°

**HANSA FLEX**

## Свойства

Область применения	Измерительная техника
Соединение 1	Метрическая гаечная резьба
Форма уплотнения 1	Наружный конус 24° с кольцом круглого сечения
Сокращение	DKOL
Норма	ISO 8434-1
Материал	Сталь
Защита поверхности	Гальваническое покрытие



## Указание

Соответствующая обойма: PMH 102.

## Изделие

Наименование	DN	Размер	Дюймы	Серия	Для наружного Ø трубы (mm)	G1	L1 (mm)	L2 (mm)	S1	Кольцо круглого сечения
PN 02 AOL 04 45	2	1	5/64"	L	6	M 12 x 1,5	46,0	15,8	14	4,0 x 1,5
PN 02 AOL 06 45	2	1	5/64"	L	8	M 14 x 1,5	50,5	18,0	17	6,0 x 1,5
PN 02 AOL 08 45	2	1	5/64"	L	10	M 16 x 1,5	56,0	22,5	19	7,5 x 1,5
PN 02 AOS 03 45	2	1	5/64"	S	6	M 14 x 1,5	46,0	15,8	17	4,0 x 1,5
PN 02 AOS 04 45	2	1	5/64"	S	8	M 16 x 1,5	50,5	18,0	19	6,0 x 1,5
PN 02 AOS 06 45	2	1	5/64"	S	10	M 18 x 1,5	56,0	22,5	22	7,5 x 1,5

DN = номинальный диаметр, номинальный внутренний диаметр – Серия: LL = очень легкая L = легкая S = тяжелая