

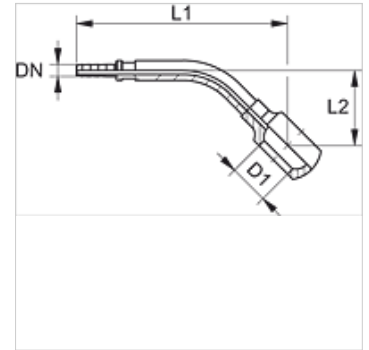
PN 02 B 45

Пресс-ниппель, RGN, угол 45°

HANSA FLEX

Свойства

Область применения	Измерительная техника
Соединение 1	Проушина для метрического полого винта
Форма уплотнения 1	Уплотнение медным кольцом
Сокращение	RGN
Норма	DIN 7642
Материал	Сталь
Защита поверхности	Гальваническое покрытие



Указание

Соответствующая обойма: PMH 102.

Изделие

Наименование	DN	Размер	Дюймы	D1 (mm)	Для полого винта	L1 (mm)	L2 (mm)
PN 02 B 45	2	1	5/64"	8,1	M 8	46,5	15,0
PN 02 B 04 45	2	1	5/64"	10,1	M 10	51,0	23,5

DN = номинальный диаметр, номинальный внутренний диаметр