

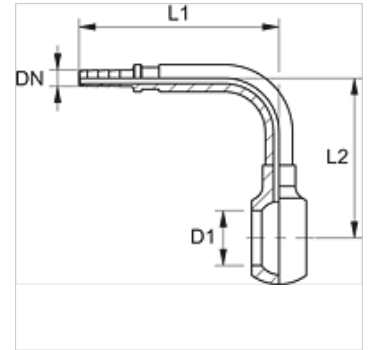
# PN 02 B 90

Пресс-ниппель, RGN, угол 90°

**HANSA FLEX**

## Свойства

Область применения	Измерительная техника
Соединение 1	Проушина для метрического полого винта
Форма уплотнения 1	Уплотнение медным кольцом
Сокращение	RGN
Норма	DIN 7642
Материал	Сталь
Защита поверхности	Гальваническое покрытие



## Указание

Соответствующая обойма: PMH 102.

## Изделие

Наименование	DN	Размер	Дюймы	D1 (mm)	Для полого винта	L1 (mm)	L2 (mm)
PN 02 B 90	2	1	5/64"	8,1	M 8	36,0	26,0
PN 02 B 04 90	2	1	5/64"	10,1	M 10	32,0	38,0

DN = номинальный диаметр, номинальный внутренний диаметр