

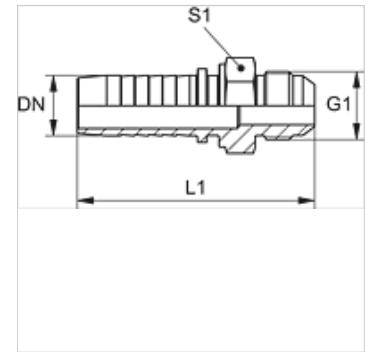
# PN 02 HJ

Пресс-ниппель, AGJ

**HANSA FLEX**

## Свойства

Область применения	Измерительная техника
Соединение 1	Наружная резьба UN/UNF
Форма уплотнения 1	Наружный конус 74°
Сокращение	AGJ
Норма	ISO 8434-2
Материал	Сталь
Защита поверхности	Гальваническое покрытие



## Указание

Соответствующая обойма: PMH 102.

## Изделие

Наименование	DN	Размер	Дюймы	G1	L1 (mm)	S1
PN 02 HJ 04	2	1	5/64"	3/8" -24 UNF	34,0	12
PN 02 HJ 06	2	1	5/64"	7/16" -20 UNF	34,5	12
PN 02 HJ 08	2	1	5/64"	1/2" -20 UNF	36,0	14

DN = номинальный диаметр, номинальный внутренний диаметр