

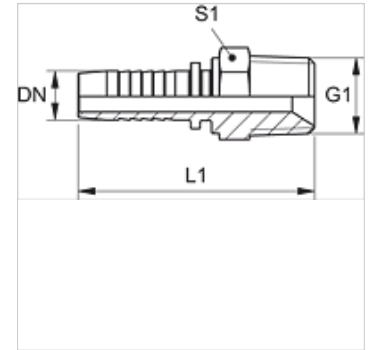
PN 02 HN

Пресс-ниппель, AGN

HANSA FLEX

Свойства

Область применения	Измерительная техника
Соединение 1	Наружная резьба NPT
Форма уплотнения 1	Резьбовое уплотнение, дополнительный внутренний конус 60°.
Сокращение	AGN
Материал	Сталь
Защита поверхности	Гальваническое покрытие



Указание

Соответствующая обойма: PMH 102.

Изделие

Наименование	DN	Размер	Дюймы	G1	L1 (mm)	S1
PN 02 HN	2	1	5/64"	1/8" -27 NPT	30,0	12
PN 02 HN 06	2	1	5/64"	1/4" -18 NPT	35,5	17

DN = номинальный диаметр, номинальный внутренний диаметр