

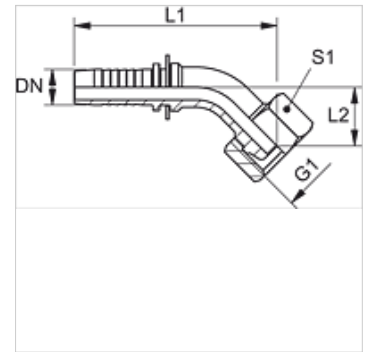
PN A 45 VA

Пресс-ниппель, DKM, угол 45°

HANSA FLEX

Свойства

Область применения	Пресс-ниппель для шлангов от HD 100 до HD 400, KP-, TE
Соединение 1	Метрическая гаечная резьба
Форма уплотнения 1	Уплотнительная головка 60°
Сокращение	DKM
Норма	DIN 3863
Материал	нержавеющая сталь



Указание

Подходящую обойму выбрать в соответствии с типом шланга.

Изделие

Наименование	DN	Размер	Дюймы	Рабочее давление (bar)	G1	L2 (mm)	S1
PN 20 A 45 VA	19	12	3/4"	63,0	M 30 x 1,5	25,0	36
PN 25 A 45 VA	25	16	1"	63,0	M 38 x 1,5	32,0	46
PN 32 A 45 VA	31	20	1.1/4"	63,0	M 45 x 1,5	36,5	55
PN 40 A 45 VA	38	24	1.1/2"	63,0	M 52 x 1,5	43,5	60
PN 50 A 45 VA	51	32	2"	40,0	M 65 x 2	52,5	70

Варианты изделия

PN A 45 Пресс-ниппель, DKM, угол 45°, Сталь