

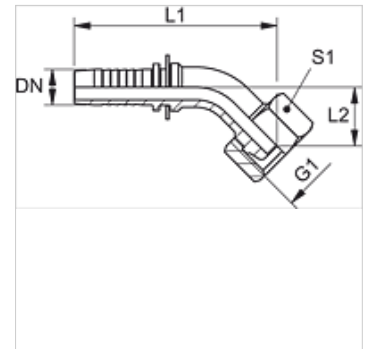
PN AB 45

Пресс-ниппель, DKR, угол 45°

HANSA FLEX

Свойства

Область применения	Пресс-ниппель для шлангов от HD 100 до HD 400, KP-, TE
Соединение 1	Гаечная резьба BSP
Форма уплотнения 1	Наружный конус 60°
Сокращение	DKR
Норма	ISO 8434-6 BS 5200
Материал	Сталь
Защита поверхности	Гальваническое покрытие



Указание

Подходящую обойму выбрать в соответствии с типом шланга.

Изделие

Наименование	DN	Размер	Дюймы	Рабочее давление (bar)	G1	L1 (mm)	L2 (mm)	S1
PN 04 AB 45	5	3	3/16"	400,0	G 1/8" -28	54,0	14,0	14
PN 04 AB 06 45	5	3	3/16"	350,0	G 1/4" -19	54,5	12,5	19
PN 06 AB 02 45	6	4	1/4"	350,0	G 1/8" -28	62,5	14,0	14
PN 06 AB 45	6	4	1/4"	400,0	G 1/4" -19	60,5	12,5	19
PN 06 AB 10 45	6	4	1/4"	400,0	G 3/8" -19	62,0	14,0	22
PN 08 AB 06 45	8	5	5/16"	400,0	G 1/4" -19	64,0	14,5	17
PN 08 AB 10 45	8	5	5/16"	400,0	G 3/8" -19	64,0	14,5	22
PN 10 AB 06 45	10	6	3/8"	400,0	G 1/4" -19	69,5	16,5	19
PN 10 AB 45	10	6	3/8"	400,0	G 3/8" -19	69,5	16,5	22
PN 10 AB 13 45	10	6	3/8"	350,0	G 1/2" -14	70,5	17,5	27
PN 13 AB 10 45	12	8	1/2"	350,0	G 3/8" -19	78,5	17,5	22
PN 13 AB 45	12	8	1/2"	350,0	G 1/2" -14	78,5	17,5	27
PN 13 AB 16 45	12	8	1/2"	315,0	G 5/8" -14	80,5	20,5	30
PN 13 AB 20 45	12	8	1/2"	315,0	G 3/4" -14	82,5	22,5	32
PN 16 AB 45	16	10	5/8"	315,0	G 5/8" -14	96,0	24,5	30
PN 16 AB 20 45	16	10	5/8"	315,0	G 3/4" -14	97,5	26,0	32
PN 20 AB 45	19	12	3/4"	315,0	G 3/4" -14	108,0	28,5	32
PN 20 AB 25 45	19	12	3/4"	250,0	G 1" -11	111,0	31,5	38
PN 25 AB 45	25	16	1"	250,0	G 1" -11	137,0	35,0	38
PN 25 AB 32 45	25	16	1"	250,0	G 1.1/4" -11	134,5	32,0	50
PN 32 AB 45	31	20	1.1/4"	250,0	G 1.1/4" -11	165,0	45,5	50
PN 50 AB 45	51	32	2"	210,0	G 2" -11	231,5	67,0	70

Варианты изделия

PN AB 45 VA Пресс-ниппель, DKR, угол 45°, нержавеющая сталь