

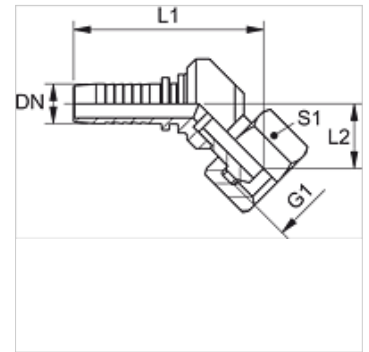
PN ABK 45

Пресс-ниппель, DKR в сборе, угол 45°

HANSA FLEX

Свойства

Область применения	Пресс-ниппель для шлангов от HD 100 до HD 400, KP-, TE
Соединение 1	Гаечная резьба BSP
Форма уплотнения 1	Наружный конус 60°
Дополнение к модели	Компактная форма
Сокращение	DKR
Норма	BS 5200
Материал	Сталь
Защита поверхности	Гальваническое покрытие



Указание

Подходящую обжимку выбрать в соответствии с типом шланга.

Изделие

Наименование	DN	Размер	Дюймы	Рабочее давление (bar)	G1	L1 (mm)	L2 (mm)	S1
PN 06 ABK 45	6	4	1/4"	400,0	G 1/4" -19	65,0	12,0	19
PN 10 ABK 45	10	6	3/8"	400,0	G 3/8" -19	60,0	19,0	22
PN 13 ABK 45	12	8	1/2"	350,0	G 1/2" -14	74,0	15,0	27
PN 16 ABK 45	16	10	5/8"	350,0	G 5/8" -14	-	-	-
PN 20 ABK 45	19	12	3/4"	315,0	G 3/4" -14	-	-	-
PN 25 ABK 45	25	16	1"	250,0	G 1" -11	-	-	-