

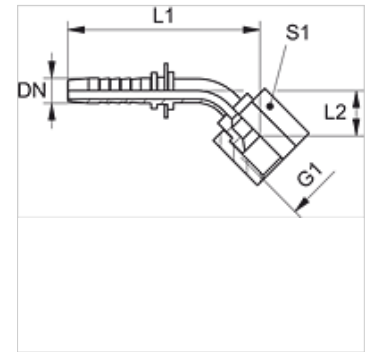
PN ALI 45

Пресс-ниппель, JIS, угол 45°

HANSA FLEX

Свойства

Область применения	Пресс-ниппель для шлангов от HD 100 до HD 400, KP-, TE
Соединение 1	Метрическая гаечная резьба
Форма уплотнения 1	Внутренний конус 60°
Норма	JIS 8363
Подходит для	Komatsu
Материал	Сталь
Защита поверхности	Гальваническое покрытие



Указание

Подходящую обойму выбрать в соответствии с типом шланга.

Изделие

Наименование	DN	Размер	Дюймы	Рабочее давление (bar)	G1	L1 (mm)	L2 (mm)	S1
PN 10 ALI 06 45	10	6	3/8"	345,0	M 14 x 1,5	77,0	18,0	19
PN 10 ALI 08 45	10	6	3/8"	345,0	M 16 x 1,5	90,0	25,0	22
PN 10 ALI 45	10	6	3/8"	345,0	M 18 x 1,5	91,0	25,0	22
PN 13 ALI 45	12	8	1/2"	345,0	M 22 x 1,5	99,0	29,0	27
PN 16 ALI 45	16	10	5/8"	275,0	M 24 x 1,5	-	-	-
PN 20 ALI 45	19	12	3/4"	275,0	M 30 x 1,5	124,0	34,0	36
PN 25 ALI 45	25	16	1"	205,0	M 33 x 1,5	146,0	41,0	41