

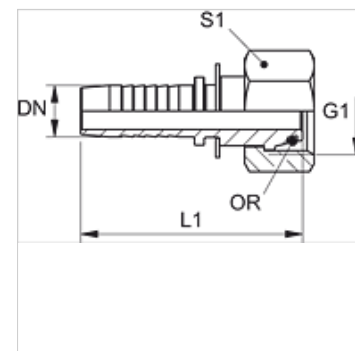
# PN AOS VA

## Пресс-ниппель, DKOS

# HANSA FLEX

### Свойства

Область применения	Пресс-ниппель для шлангов от HD 100 до HD 400, KP-, TE
Соединение 1	Метрическая гаечная резьба
Форма уплотнения 1	Наружный конус 24° с кольцом круглого сечения
Сокращение	DKOS
Норма	ISO 8434-1
Серия	Тяжелый
Материал	нержавеющая сталь



### Указание

Подходящую обойму выбрать в соответствии с типом шланга.

### Указания по заказу

NBR уплотнения

FPM (Витон) по запросу

### Изделие

Наименование	DN	Размер	Дюймы	G1	Для наружного Ø трубы (mm)	L1 (mm)	S1	Кольцо круглого сечения
PN 06 AOS 03 VA	6	4	1/4"	M 14 x 1,5	6	50,8	17	4,0 x 1,5
PN 06 AOS 04 VA	6	4	1/4"	M 16 x 1,5	8	54,8	19	6,0 x 1,5
PN 06 AOS VA	6	4	1/4"	M 18 x 1,5	10	56,8	22	7,5 x 1,5
PN 06 AOS 08 VA	6	4	1/4"	M 20 x 1,5	12	57,8	24	9,0 x 1,5
PN 06 AOS 13 VA	6	4	1/4"	M 24 x 1,5	16	61,3	30	12,0 x 2,0
PN 08 AOS 04 VA	8	5	5/16"	M 16 x 1,5	8	51,8	19	6,0 x 1,5
PN 08 AOS 06 VA	8	5	5/16"	M 18 x 1,5	10	55,8	22	7,5 x 1,5
PN 08 AOS VA	8	5	5/16"	M 20 x 1,5	12	57,8	24	9,0 x 1,5
PN 08 AOS 10 VA	8	5	5/16"	M 22 x 1,5	14	56,8	27	10,0 x 2,0
PN 08 AOS 13 VA	8	5	5/16"	M 24 x 1,5	16	61,3	30	12,0 x 2,0
PN 10 AOS 04 VA	10	6	3/8"	M 16 x 1,5	8	59,8	19	6,0 x 1,5
PN 10 AOS 06 VA	10	6	3/8"	M 18 x 1,5	10	-	22	7,5 x 1,5
PN 10 AOS 08 VA	10	6	3/8"	M 20 x 1,5	12	55,8	24	9,0 x 1,5
PN 10 AOS VA	10	6	3/8"	M 22 x 1,5	14	56,8	27	10,0 x 2,0
PN 10 AOS 13 VA	10	6	3/8"	M 24 x 1,5	16	61,3	30	12,0 x 2,0
PN 10 AOS 16 VA	10	6	3/8"	M 30 x 2	20	66,8	36	16,3 x 2,4
PN 13 AOS 08 VA	12	8	1/2"	M 20 x 1,5	12	57,8	24	9,0 x 1,5
PN 13 AOS VA	12	8	1/2"	M 24 x 1,5	16	63,3	30	12,0 x 2,0
PN 13 AOS 16 VA	12	8	1/2"	M 30 x 2	20	68,3	36	16,3 x 2,4
PN 13 AOS 20 VA	12	8	1/2"	M 36 x 2	25	72,3	46	20,3 x 2,4
PN 16 AOS 13 VA	16	10	5/8"	M 24 x 1,5	16	65,5	30	12,0 x 2,0
PN 16 AOS VA	16	10	5/8"	M 30 x 2	20	71,5	36	16,3 x 2,4
PN 16 AOS 20 VA	16	10	5/8"	M 36 x 2	25	74,5	46	20,3 x 2,4
PN 20 AOS 16 VA	19	12	3/4"	M 30 x 2	20	70,5	36	16,3 x 2,4
PN 20 AOS VA	19	12	3/4"	M 36 x 2	25	78,0	46	20,3 x 2,4
PN 20 AOS 25 VA	19	12	3/4"	M 42 x 2	30	81,0	50	25,3 x 2,4
PN 25 AOS 20 VA	25	16	1"	M 36 x 2	25	82,0	46	20,3 x 2,4
PN 25 AOS VA	25	16	1"	M 42 x 2	30	87,0	50	25,3 x 2,4
PN 25 AOS 32 VA	25	16	1"	M 52 x 2	38	93,0	60	33,3 x 2,4
PN 32 AOS VA	31	20	1.1/4"	M 52 x 2	38	111,0	60	33,3 x 2,4
PN 40 AOS VA	38	24	1.1/2"	M 68 x 2	50	111,0	80	-

### Варианты изделия

PN AOS Пресс-ниппель, DKOS, Сталь