

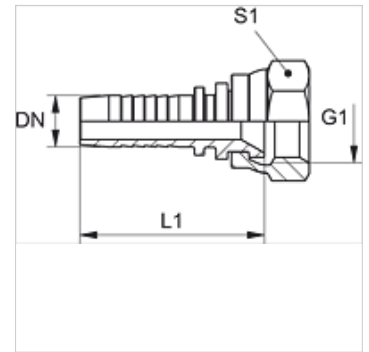
PN ARI

Пресс-ниппель, JIS

HANSA FLEX

Свойства

Область применения	Пресс-ниппель для шлангов от HD 100 до HD 400, KP-, TE
Подходит для	Toyota
Соединение 1	Гаечная резьба BSP
Форма уплотнения 1	Внутренний конус 60°
Норма	JIS 8363
Материал	Сталь
Защита поверхности	Гальваническое покрытие



Указание

Подходящую обойму выбрать в соответствии с типом шланга.

Изделие

Наименование	DN	Размер	Дюймы	Рабочее давление (bar)	G1	L1 (mm)	S1
PN 06 ARI 02	6	4	1/4"	-	G 1/8" -28	41,5	14
PN 06 ARI	6	4	1/4"	-	G 1/4" -19	42,5	19
PN 08 ARI 06	8	5	5/16"	-	G 1/4" -19	42,5	19
PN 08 ARI 10	8	5	5/16"	-	G 3/8" -19	43,0	22
PN 10 ARI	10	6	3/8"	-	G 3/8" -19	45,5	22
PN 13 ARI	12	8	1/2"	345,0	G 1/2" -14	48,0	27
PN 20 ARI	19	12	3/4"	275,0	G 3/4" -14	60,0	32
PN 25 ARI	25	16	1"	205,0	G 1" -11	71,0	38
PN 32 ARI	31	20	1.1/4"	170,0	G 1.1/4" -11	84,0	50
PN 40 ARI	38	24	1.1/2"	105,0	G 1.1/2" -11	88,5	55